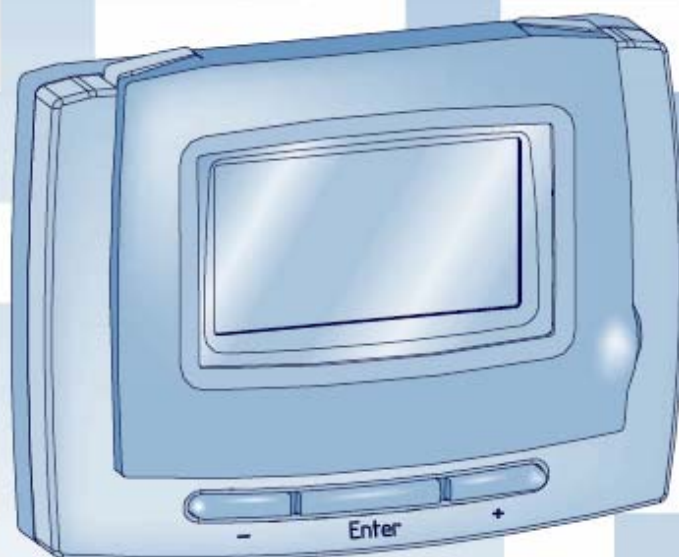


Daljinska krmilna plošča





DALJINSKA KRMILNA PLOŠČA - NAVODILA ZA NAMESTITEV IN PRIKLJUČITEV

1 - KAJ JE V POŠILJKI ?

- 1 kos daljinska krmilna plošča
- 1 kos navodila za uporabo
- 1 kos navodila za namestitev in priključitev

2 - NAMESTITEV DALJINSKE KRMILNE PLOŠČE

Ob namestitvi upoštevajte:

- Naprava mora biti nameščena na steno, če je le mogoče na steno, ki ni zunanja, in skozi katero ne potekajo cevi za ogrevanje ali hlajenje.
- Naprava mora biti nameščena - 1,5 m od tal
- Naprava ne sme biti nameščena ob oknu, vratih, ob napravah za kuhanje, ob radiatorjih, ventilatorskih konvektorjih in v obče tam, kjer bi naprava zaznavala napačno temperaturo.

Napravo na steno pritrdite tako:

- Napravo ločite od osnove tako, da z izvijačem pritisnete plastične zatiče (Sl. 1)
- Na steno označite točki za pritrditev
- V steno izvrtajte izvrtini (\varnothing 6 mm)
- Dvožilno žico (preseka od 0,5 do 1 mm²) za priključitev krmilne plošče k kotlu vstavite skozi odprtino na podstavku naprave (Sl. 2)



Za pravilno delovanje se prepričajte, ali je stena za namestitev popolnoma ravna.

- Žili dvožilnega kabla priključite na sponki S in - (Sl. 3)
- Nosilec naprave s priloženima zidnima vložkoma in vijakoma pritrdite na steno.

3 - ELEKTRIČNA PRIKLJUČITEV NA KOTEL

Daljinsko krmilno ploščo lahko neposredno na vezje kotla priključite le kotlom Super Exclusive, ki nimajo več vejne napeljave (Razen modela Green).

Za priključitev vseh ostalih kotlov ali kotlov Super Exclusive z več vejno napeljavo je potrebno uporabiti vmesniško vezje (drugačno za vsak tip kotla). Električno priključitev kotla izdelajte po navodilih, ki so priložena vmesniku.



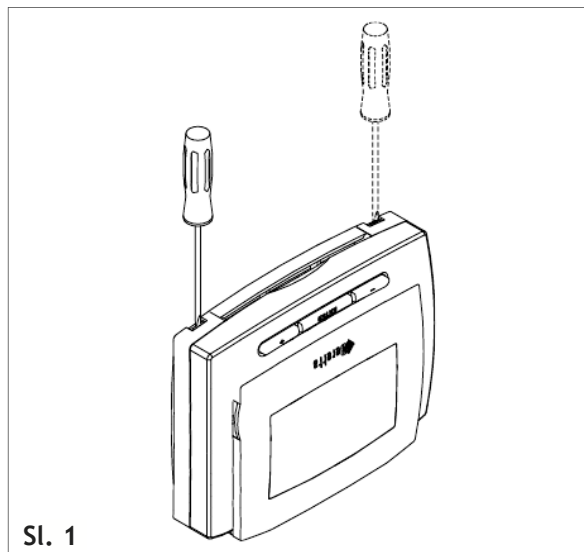
Največja dolžina povezave med krmilno ploščo in kotlom je 70 m.



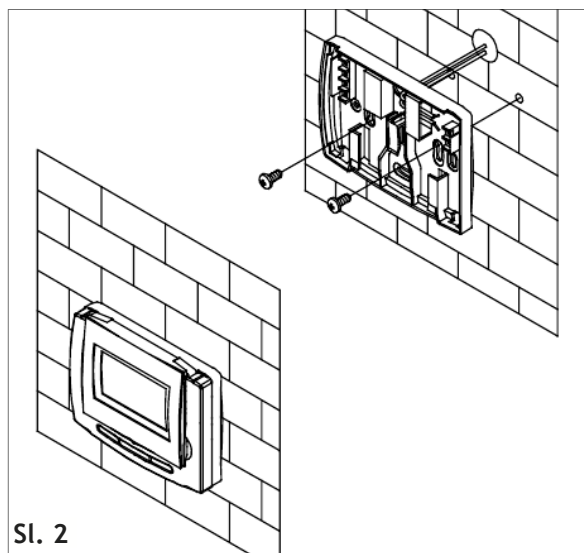
Povezovalni kabel med kotlom in krmilno ploščo ne sme imeti spojev. Če so slednji neizogibni, morajo biti zacinjeni in ustrezno izolirani.



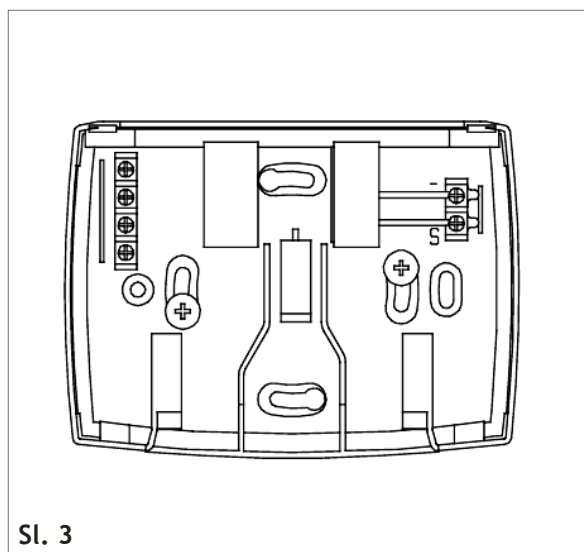
Morebitni žlebovi za potek povezovalnega kabla morajo biti ločeni od napajalnih kablov (230 V-).



Sl. 1



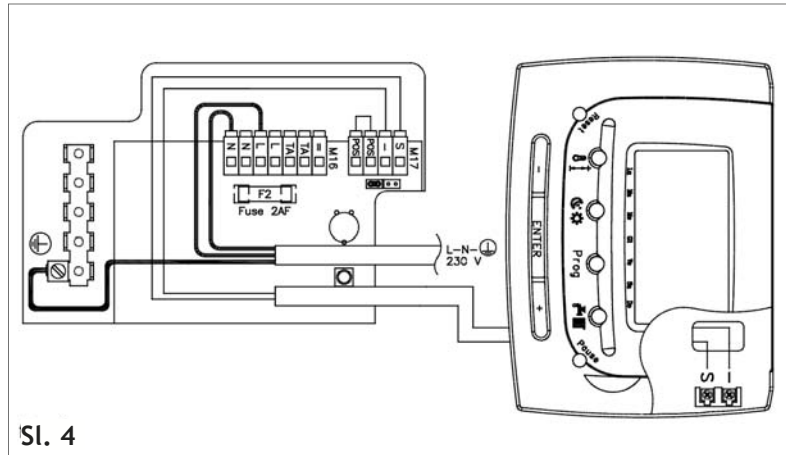
Sl. 2



Sl. 3

Kotel Super Exclusive (brez več vejne napeljave)

- Žici dvožilnega kabla priključite na sponki S in – (Sl. 4)
- Krmilno ploščo namestite v nosilec, najprej zataknete zatiča zgoraj.



Sl. 4

4 - POSEBNE FUNKCIJE


Standardne funkcije delovanja (Izbira temperature, programiranje ure) izberite tako, kakor je opisano v priloženih navodilih.

Krmilna plošča pa vsebuje nekatere dodatne funkcije, ki jih izberite ob namestitvi, da bi kar najbolje izkoristili njeno zmogljivost.

Uporaba slednjih funkcij je najstrožje v prisotnosti ustrezno usposobljenega osebj.

Posebne funkcije daljinske krmilne plošče:
F1 Zaščita proti zmrzovanju s sobnim tipalom
F2 Toplotno krmiljenje s sobnim tipalom
F3 Napeljave nizke temperature
F4 Zahteva po servisu
F5 Popravek vrednosti sobnega tipala
F6 Popravek vrednosti zunanjega tipala
F7 Beleženje alarmov

Dostop do izbire posebnih funkcij:


- Tipko  pritiskajte tako dolgo, da se na zaslonu izpiše OFF.
- Tipko **Prog** držite pritisnjeno vsaj 10 sekund. Na zaslonu utripa napis F?.
- Za vstop v imenik posebnih funkcij najkasneje v 10 sekundah pritisnite **ENTER**. Če tipke **ENTER** ne pritisnete najkasneje v 10 sekundah po začetku utripanja F?, se bo programiranje samodejno izključilo. S tipko **ENTER** se pomikate med funkcijami F1 ÷ F7. S tipkama + in – spreminjate nastavitve izbrane funkcije.


4.1 - Opis posebnih funkcij


F1 Zaščita proti zmrzovanju s sobnim tipalom

Funkcija je vključena, če je izbrana vrednost F1=1, izključena pa, če je F1=0.



Ko je funkcija vključena, je temperatura, ki jo zazna NTC tipalo v krmilni plošči, neprekinjeno nadzorovana.

Vsakokrat, ko se sobna temperatura zniža do vrednosti 6,6°C, krmilna plošča kotlu pošlje signal zahteve po toploti, vključi se simbol . Delovanje kotla se izključi, ko sobna temperatura doseže vrednost 7°C.

Če je krmilna plošča izbrana kot krmilnik kotla (glej priložena navodila), je funkcija zaščite proti zmrzovanju vedno izključena, ne glede na izbrano vrednost funkcije F1. Zaščita proti zmrzovanju je aktivna le tedaj, ko je krmilna plošča v stanju POLETJE , ali IZKLJUČENO (OFF).

Zaščita proti zmrzovanju je aktivna le tedaj, ko je krmilna plošča v stanju POLETJE , ali IZKLJUČENO (OFF).

F2 Toplotno krmiljenje s sobnim tipalom

Vključitev funkcije: F2=1; izključitev: F2=0. Funkcija je vključena, ko je krmilna plošča v stanju ZIMA , na zaslonu jo označuje simbol .

Izbira funkcije F2 omogoča toplotno krmiljenje z možnostjo uporabe kotla v več načinih, glede na to ali je zunanje tipalo priključeno, ali ne.

A) Če zunanje tipalo ni priključeno

- F2 = 0; normalno delovanje
Kotel bo opravil korake vključitve in bo dosegel delovno temperaturo, da bo dosežena izbrana sobna temperatura. Kotel bo stalno vzdrževal izbrano temperaturo vode v kotlu.
- F2 = 1; toplotno krmiljenje le s tipalom sobne temperature.

Kotel bo opravil korake vključitve in bo segrel vodo, da bi zagotovil izbrano sobno temperaturo. Temperatura vode v kotlu je enaka izbrani temperaturi vse dotlej, ko se sobna temperatura približa izbrani sobni temperaturi. Blizu izbrane sobne temperature (-0,8°C) pa se bo temperatura vode v kotlu prilagajala zahtevi po toploti glede na sobno temperaturo, vedno pa v izbranem območju.

A) Če je zunanje tipalo priključeno

- F2 = 0; toplotno krmiljenje le z zunanjim tipalom

Funkcija omogoča prilagajanje temperature vode v kotlu glede na zunanjo temperaturo.


Tako izbiro uporabite, ko je daljinska krmilna plošča nameščena v posebno hladnih prostorih. Sistem ogrevanja deluje po naslednji logiki:

- 1 - zaznavanje temperature zunanjega tipala
- 2 - Obdelava podatka
- 3 - Izbira temperature vode v kotlu

Temperatura vode je v izbranem območju določena po izbrani klimatski krivulji glede na zunanjo temperaturo (za izbiro klimatske krivulje glej navodila, priložena zunanjemu tipalu).

V taki zasnovi bo zahteva po toploti vedno izključena.

Za pravilno delovanje je potrebno namestiti termostat v kotlu.

Ko je sistem zasnovan za delovanje samo z zunanjim tipalom, je na zaslonu prikazana zunanja temperatura s simboloma EXT in .

- F2 = 1; Toplotno krmiljenje z zunanjim in sobnim tipalom.

Funkcija omogoča samodejno prilagajanje temperature vode v kotlu tako glede na zunanjo temperaturo kot tudi glede na sobno temperaturo.


Sistem ogrevanja deluje po naslednji logiki:

- 1 - zaznavanje temperature zunanjega tipala
- 2 - zaznavanje temperature sobnega tipala
- 3 - Obdelava podatka
- 4 - Izbira temperature vode v kotlu
- 5 - Sledi odziv sobne temperature in popravki vrednosti glede na zaznana novo sobno temperaturo.

Navedeno zaporedje se neprekinjeno ponavlja. Sobna temperatura je nadzorovana, udobje je zagotovljeno pri največji varčnosti delovanja.

Da bi bila izbrana sobna temperatura čim prej dosežena, je privzeta začetna zunanja temperatura 10°C višja od dejanske (funkcija hitrega ogrevanja).


Ko pa se sobna temperatura približa izbrani (-0,8°C), se funkcija hitrega ogrevanja izključi. Temperatura vode v kotlu se odtlej prilagaja dejansko izmerjeni zunanji temperaturi; temperatura vode v kotlu se bo vsakih 7 minut spremenila (znižala ali zvišala) glede na sobno temperaturo, vedno pa v območju nastavitve.

Ko je krmilna plošča zasnovana na v takem načinu delovanja, se bosta na zaslonu izmenično izpisovala zunanja temperatura s simbolom EXT (~ 1 sekundo) in sobna temperatura (~ 4 sekunde), simbol  pa je neprekinjeno vključen.

F3 Napeljave nizke temperature

Funkcija vključena: F3 = 1;

funkcija izključena: F3 = 0.


Funkcija je vključena v vsakem načinu delovanja, na zaslonu je vključen simbol .

Za talno ogrevanje mora biti vključena.

Za kotle Super Exclusive Green je območje izbire temperature omejeno med 25 in 44,5°C. Če je priključeno zunanje tipalo, je mogoče izbrati najbolj primerno klimatsko krivuljo (glej navodila "Zunanje tipalo").

Za vse ostale kotle pa je določena stalna temperatura 40°C.

F4 Zahteva po servisu


Funkcija omogoča določitev (števila dni), ko se bo na zaslonu pojavil simbol : simbol opozarja, da je potreben poseg Pooblaščenega tehničnega servisa zaradi rednega pregleda kotla.

Čas do servisnega pregleda določite tako, da tipko ENTER znotraj imenika F? pritisnete tolikokrat, da bo na zaslonu F4:

– Na zaslonu se izpiše število dni (privzeto 365) do zahteve po servisnem pregledu.

– S tipko + ali - to število spremenite.

S tipko Prog izberete število 365 dni.

Če je izbrano število dni 0, na zaslonu utripa simbol .

Uporabnik mora poklicati Pooblaščenega tehničnega servisa zaradi rednega pregleda kotla, serviser pa bo izključil opozorilo in namestil čas do naslednjega pregleda.



Naprava v primeru izpada električnega napajanja shrani manjkajoči čas do opozorila, do ponovne vključitve napajanja se ta ne zmanjšuje. Ob ponovni vključitvi napajanja bo število manjkajočih dni enako, kot je bilo ob izpadu električnega napajanja.

F5 Popravek vrednosti sobnega tipala

Sobno tipalo je tipalo temperature, ki je vgrajeno v daljinski krmilni plošči. Prikazana vrednost je vrednost, ki ga zazna tipalo, zmanjšana ali povečana za vrednost popravka ($T_{\text{prikazana}} = T_{\text{zaznana}} \pm T_{\text{popravka}}$).

Privzeta vrednost popravka je 0.

Na zaslonu v območju ure je napis F5.

V območju temperature pa je trenutna vrednost tipala z upoštevanim popravkom.

Prikazano vrednost spremenite s tipko "+" ali "-". Vrednost se spreminja v korakih po 0,2°C v dovoljenem območju $\pm 3^\circ\text{C}$.

Priporočamo uporabo termometra za primerjavo.

F6 Popravek vrednosti zunanjega tipala

Zunanje tipalo je tipalo, ki je nameščeno na prostem, priključeno na sponki EXT krmilne plošče. Uporabljena vrednost je vrednost, ki ga zazna tipalo, zmanjšana ali povečana za vrednost popravka ($T_{\text{prikazana}} = T_{\text{zaznana}} \pm T_{\text{popravka}}$).

Privzeta vrednost popravka je 0.
Na zaslonu v območju ure je napis F6.
V območju temperature pa je trenutna vrednost tipala z upoštevanim popravkom. Vključen je simbol EXT.

Prikazano vrednost spremenite s tipko " + " ali " - ". Vrednost se spreminja v korakih po 0,2 °C v dovoljenem območju ± 3 °C.

Priporočamo uporabo termometra za primerjavo.

F7 Beleženje alarmov

Naprava v spominu hrani zadnjih 5 alarmov, ki jih je povzročilo delovanje kotla.

Po ponastavitvi privzetih vrednosti (Reset) se vsi zapisi alarmov izbrišejo.

Na zaslonu se v območju ure izpiše F7.

Simbol  utripa.

V območju temperature se samodejno, izmenično v presledkih 1 sekunde izpisujejo zapisi alarmov.

Format izpisa je 1-XX, kjer je XX koda zapisa nega alarma (— ni alarma).



Zapis alarmov ne more zapisati alarmov, ki so posledica napak v času, ko je kotel v stanju izključeno (OFF).

4.2 - Izhod iz imenika posebnih funkcij

S pritiskom tipke ENTER po prikazu funkcije F7 naprava izstopi iz programiranja posebnih funkcij.

4.3 - Ponastavitev privzetih vrednosti (Reset)

Postopek omogoča brisanje vseh vnesenih nastavitvev in ponastavlja **tovarniško nameščenih vrednosti** posebnih funkcij v daljinski krmilni plošči.

Postopek izbire **privzetih vrednosti** mora opraviti le ustrezno usposobljeno osebo: Napravo izključite v stanje OFF.

Tipko **PROG** držite pritisnjeno vsaj 10 sekund.

Na zaslonu v območju ure utripa napis F?.

Najkasneje v 10 sekundah pritisnite tipko RESET. Na zaslonu se vključijo vsi simboli. Tipko držite pritisnjeno vsaj 5 sekund, tako dolgo, da vsi simboli na zaslonu ugasnejo.

Postopek izbriše vse vrednosti, ki ste jih kdajkoli vnesli s programiranjem. Samodejno se nameestijo tovarniško privzete vrednosti, ki so opisane v nadaljevanju.

Če opisani postopek ni pravilno izveden, bo naprava po 10 sekundah samodejno izstopila iz načina programiranja.

Ko krmilna plošča prikazuje alarm, ponastavitev ni mogoča.

5 - DELOVANJE Z VEJNIMI VENTILI

Če je krmilna plošča priključena v sistem z več vejno napeljavo, pričakujemo zahtevo po toploti tako iz veje s krmilno ploščo, kot iz veje s sobnim termostatom.

Če je zahteva po toploti sočasna, bo vsem vejam poslana voda s temperaturo, ki jo izračuna krmilna plošča (na osnovi zunanje temperature in sobne temperature v prostoru, kjer je krmilna plošča nameščena).

Če pa bo zahteva po toploti le iz veje s sobnim termostatom, bo temperatura dviznega voda za to vejo 71,5 °C.

PRIVZETE VREDNOSTI POSEBNIH FUNKCIJ

	Enota mere	Vrednost
Način delovanja	/	SOBNI TERMOSTAT
Stanje delovanja	/	Izključeno (OFF)
Temperatura Sanitarne vode	°C	42,5
Temperatura vode v kotlu za ogrevanje	°C	71,5
Klimatska krivulja za klimatsko krmiljenje	/	C5
Sobni termostat	°C	20,0
Termostatska ura	/	Standardni program
Dnevna temperatura	°C	20
Nočna temperatura	°C	16
Ure	h	00
Minute	min	00
Trenutni dan	dan	Ponedeljek
Funkcija čiščenje (stanje)	min	0 (= ni aktivna)
Funkcija počitnice (stanje)	dan	0 (= ni aktivna)
F1 Zaščita proti zmrzovanju s sobnim tipalom	/	1 (= aktivna)
F2 Toplotno krmiljenje s sobnim tipalom	/	0 (= ni aktivna)
F3 Napeljave nizke temperature	/	0 (= ni aktivna)
F4 Zahteva po servisu	dan	365
F5 Popravek vrednosti sobnega tipala	°C	0
F6 Popravek vrednosti zunanjega tipala	°C	0
F7 Beleženje alarmov	/	— — — —



