

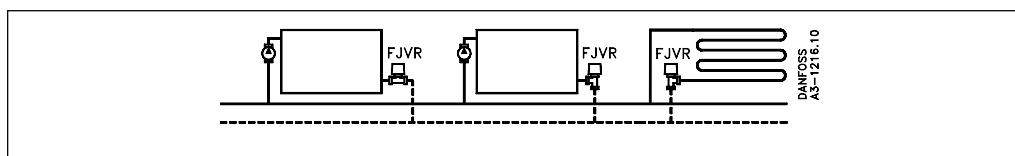
Uporaba



- FJVR se uporablja v dvocevnih sistemih s črpalko
- delovanje brez pomožne energije
- proporcionalna regulacija
- zaščita radiatorjev pred zamrzovanjem
- možnost omejitve ali zaklepanja nastavitvev

Omejevalnik temperature povratka FJVR samodejno uravnava temperaturo povratka v radiatorjih, konvektorjih in ceveh za talno ogrevanje. V prezračevalnih sistemih zagotavlja FJVR določen minimalni pretok v cevem sistemu do toplotnega izmenjevalnika.

Primer uporabe



Tehnični podatki in podatki za naročilo

Termostatske glave

Tip	Območje nastavitve	Nar. št.
Omejevalnik temperature povratnega voda FJVR	10-80°C	003L1070
	10-50°C	003L1040

Ventili

Tip	Nar. št.	Izvedba	Priključki		$k_{vs}^{(2)}$	Maks. tlak			Maks. temp. vode
			Dovod	Odvod ¹⁾		Delovni	Diferenč. ³⁾	Preizkusni	
FJVR 10	003L1009	Kotna	R 3/8	R_p 3/8	0,27	10 bar	1 bar	16 bar	120 °C
	003L1010	Ravna							
FJVR 15	003L1013	Kotna	R 1/2	R_p 1/2	0,73	10 bar	1 bar	16 bar	120 °C
	003L1014	Ravna							

¹⁾ Izhodni priključek je pripravljen za pritrditev Danfossovih tlačnih fittingov.

²⁾ Vrednost k_v je določena kot pretok (Q) v m³/h pri tlačnem padcu (Δp) 1 bar na ventilu.

³⁾ Največji diferenčni tlak je določen z mejo optimalne zmogljivosti ventila. Tiho delovanje ventila zagotovite tako, da izberete črpalko, ki bo zagotavljala primeren tlak za pretok potrebne količine vode. V večini sistemov zadošča tlak med 0,1-0,3 bara. Diferenčni tlak lahko zmanjšate z namestitvijo Danfossovih regulatorjev diferenčnega tlaka.

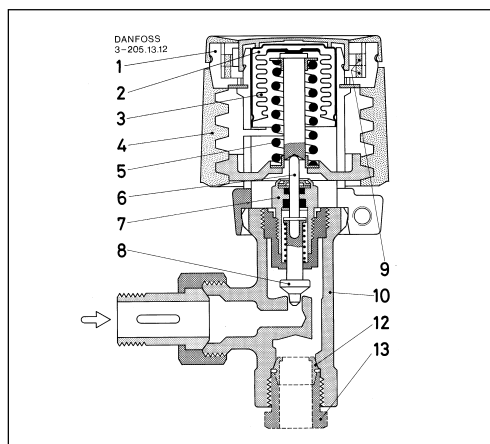
Rezervni deli

Izdelek	Nar. št. ¹⁾
Tesnilni del	013U0070

¹⁾ dobava v škatlah po deset kosov

Konstrukcija

1. Termostatski element
2. Tipalo
3. Meh
4. Nastavitveni gumb
5. Vzmet
6. Tlačni trn
7. Tesnilni obroč
8. Krožnik ventila
9. Omejitveni obroč
10. Telo ventila
12. Tlačni obroč
13. Tlačna puša



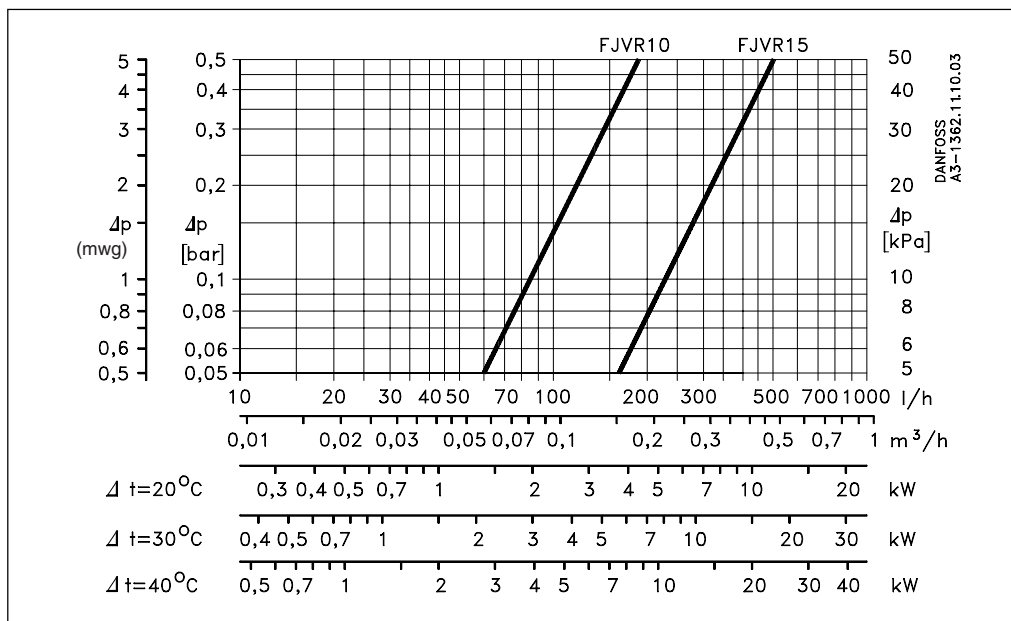
Opomba:
Dela 12 in 13 sta dodatna oprema

Omejevalnik temperature povratnega voda je sestavljen iz termostatske glave FJVR in in ventila FJVR. Termostatsko glavo in ventil je potrebno naročiti ločeno. Tesnilni obroč se lahko zamenja ne da bi morali pred tem izprazniti napravo.

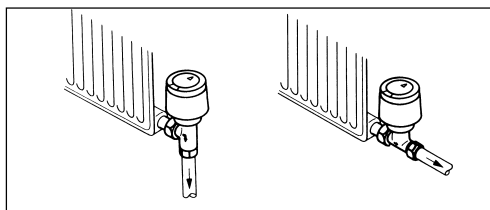
Materiali, ki so v stiku z vodo

Ohišje ventila in drugi kovinski deli	Medenina
	Ms 58
Tlačni trn in tesnilo	Kromovo
	jeklo
Tesnilni obroč	EPDM
Krožnik ventila	NBR

Zmogljivost



Montaža in nastavitve



FJVR se montira na izhod iz radiatorja. Ventil in termostatska glava se lahko vgradi v poljubnem položaju, le da je upoštevana smer pretoka. Med montažo se lahko še pred namestitvijo termostatske glave temperatura nastavlja z zareznim vijakom na pokrovu ventila.

↓ = Zaščita pred zamrzovanjem

1 2 3 4

10 20 30 40 45 50°C

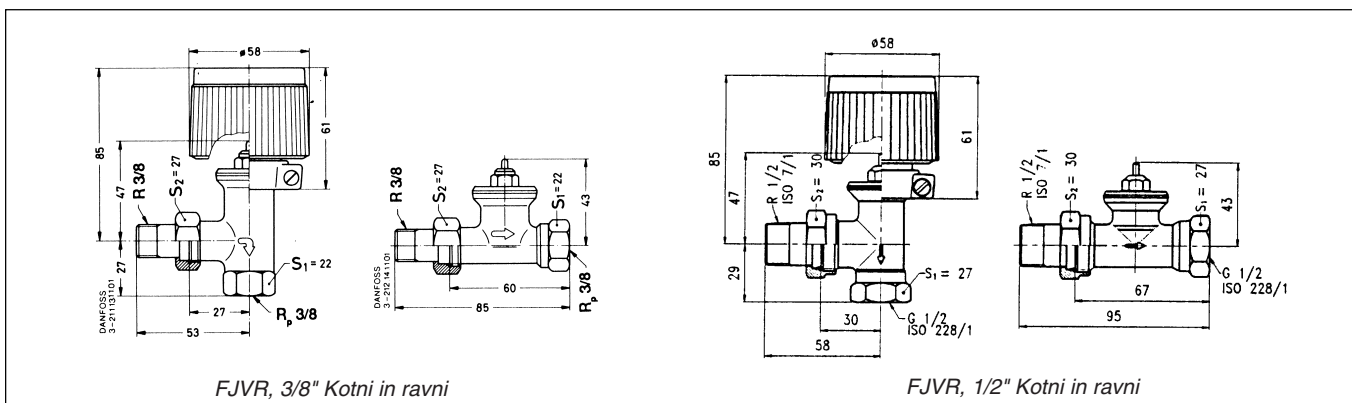
↓ = Zaščita pred zamrzovanjem

1 2 3 4 5 6 7 8

10 20 30 40 45 50 60 65 70 80°C

Temperaturo povratnega voda nastavite z vrtenjem gumba. Oznake na skali ustrezajo temperaturam prikazanim na zgornji sliki.

Mere



Danfoss ne prevzema nobene odgovornosti za morebitne napake v katalogih, prospektih in drugi dokumentaciji. Danfoss si pridržuje pravico, da spremeni svoje izdelke brez predhodnega opozorila. Ta pravica se nanaša tudi na že naročene izdelke, v kolikor to ne spremeni tehničnih karakteristik izdelka. Vse prodajne znamke v tem gradivu so last njihovih podjetij. Danfoss in logotip Danfoss sta prodajni znamki Danfoss A/S. Vse pravice pridržane.