

### Uporaba



Elektronski prostorski termostati FH-WT 230 se uporabljajo za vzdrževanje željene temperature v posameznem prostoru predvsem v ogrevalnih sistemih, ki uporabljajo za pretočni medij vodo.

Termostat je opremljen z enostavnim omejevanjem min. in maks. vrednosti ter povratno informacijo o temperaturi, ki izboljša natančnost.

Dioda za sprednjim pokrovom označuje potrebo po ogrevanju.

Z priključitvijo zunanje preklopne ure se doseže znižanje za 4°C.

### Podatki za naročilo

| Izdelek   | Tip       | Temperaturno območje | Nar. št. |
|-----------|-----------|----------------------|----------|
| Termostat | FH-WT 230 | 6-30°C               | 088H0127 |

### Tehnični podatki

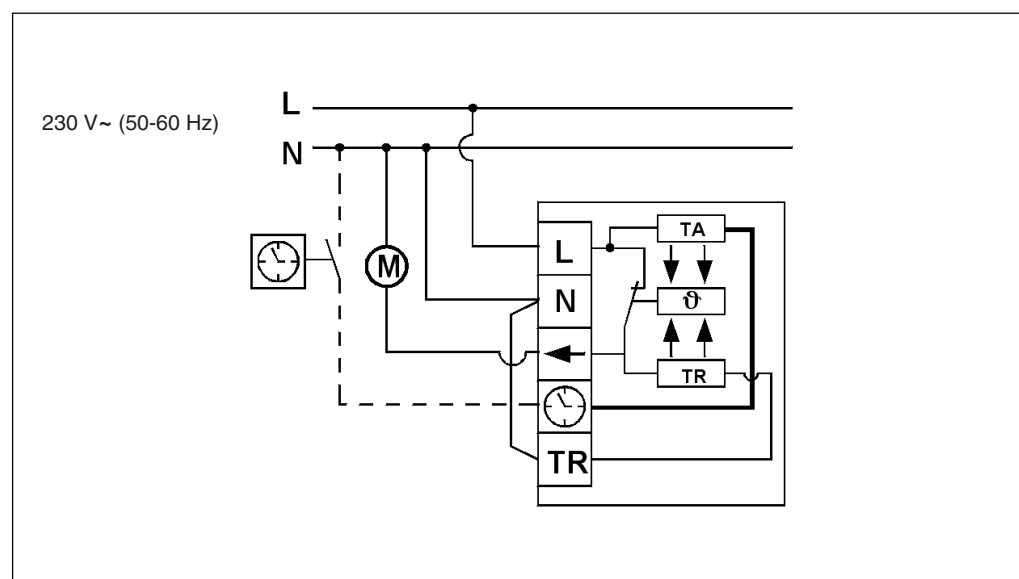
|   |                                       |
|---|---------------------------------------|
| Napajanje                                     | 230 V~ (50-60 Hz)                     |
| Temperaturno območje                          | 6-30°C                                |
| Histereza                                     | 0,5 K                                 |
| Obremenitev relejev                           | 0,5 A/230 V~ (1,5 A maks. 120 sek.)   |
| Število priključenih elektrotermičnih pogonov | 5 (maks. začetni tok 250 mA na pogon) |
| Temperatura okolice                           | 0-50°C                                |
| Temperatura transporta                        | -20 do 60°C                           |
| Zaščita                                       | IP 20                                 |
| Masa  | 100 g                                 |

### Nastavitev temperature

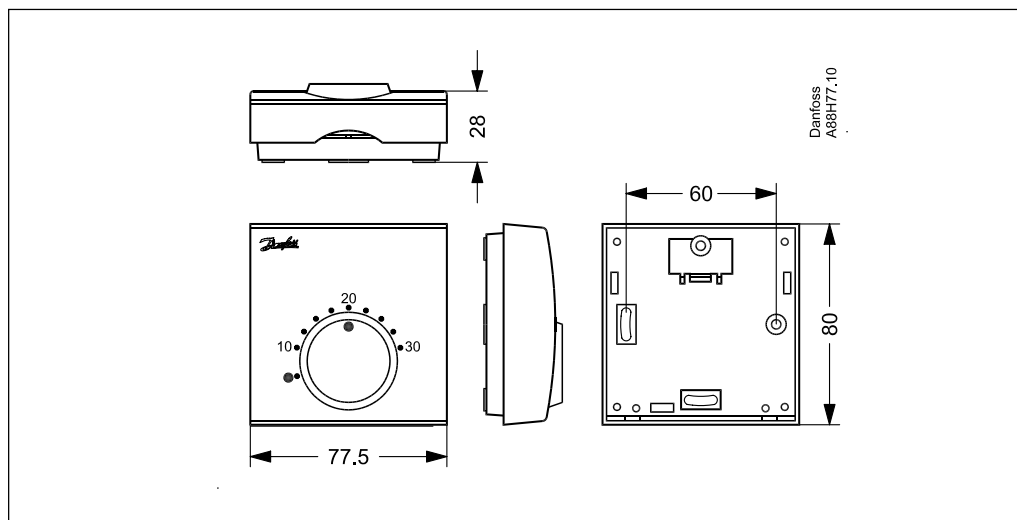
Območje nastavitve termostata znaša med 6 in 30°C. Območje nastavitve se lahko omeji z modrim in rdečim omejitvenim obročem, nameščenim za prednjim pokrovom.

Temperatura protizamrzovalne zaščite znaša najmanj 4°C.

### Ožičenje



Mere



Danfoss ne prevzema nobene odgovornosti za morebitne napake v katalogih, prospektih in drugi dokumentaciji. Danfoss si pridržuje pravico, da spremeni svoje izdelke brez predhodnega opozorila. Ta pravica se nanaša tudi na že naročene izdelke, v kolikor to ne spremeni tehničnih karakteristik izdelka. Vse prodajne znamke v tem gradivu so last njihovih podjetij. Danfoss in logotip Danfoss sta prodajni znamki Danfoss A/S. Vse pravice pridržane.



**Danfoss d.o.o.**

Ul. Jožeta Jame 16  
 1210 Ljubljana  
 Slovenija  
 Telefon: 01 519 85 10  
 Telefax: 01 519 23 61  
 E-mail: danfoss.si@danfoss.com  
 www.danfoss.si