



Uporaba



Ventili z dvizžno cevko so splošno uporabni priključni elementi za grelna telesa. RA-KE in RA-KEW sta izdelana za enocevne sisteme z obtočno črpalko.

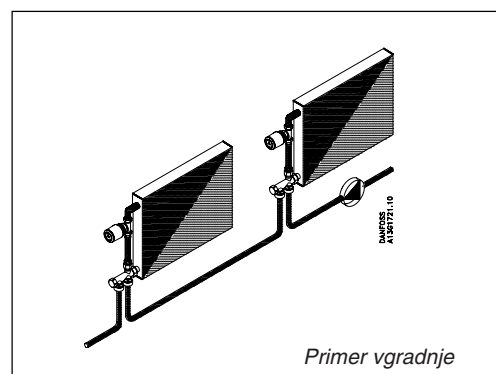
Danfossovi ventili z dvizžno cevko tipa RA-K in RA-KE ustrezajo izključno termostatskim glavam RA 2000 in termičnim pogonom ABNR in ABNM.

Ventil z dvizžno cevko je sestavljen iz spodnjega ventila, dvizžne cevi ter zgornjega ventila.

Pri modelu RA-KEW se stran, ki je obrnjena k ogrevalnemu elementu priključi z običajnimi zidnimi dozami z osnim presledkom 35 mm.

Široka izbira spojnih elementov za cevi iz mehkega jekla, bakra in plastike VPE, omogoča ekonomično montažo na cevi položene v tleh. Glejte tudi tehnični opis »Spojke – fittingi«.

Zaradi preprečevanja korozije in tvorbe vodnega kamna mora sestava ogrevalne vode ustrezati smernicam VDI 2035.



Tehnični podatki in podatki za naročilo

Izdelek	Tip	Št. za naročilo	Priključek na grelni telo	Priključek na sistem	Vrednost kvs	Najvišji obratovalni tlak (bar)	Najvišji diferenčni tlak ³⁾ (bar)	Preizkusni tlak (bar)	Najvišja temp. vode (C)
Zgornji ventil s cevnim kolenom 1)		013G3362	ISO 7-1	ISO 228-1	2,5		0,6		
Spodnji ventil RA-KE 1)		013G3366	R 1/2	G 3/4		10		16	120
Spodnji ventil RA-KEW 1)		013G3368							
Dvizna cev L 650 x Ø15 mm L 950 x Ø15 mm		013G3378 013G3377							
Komplet za talno priključitev		013G3341	Vsebuje zgornji in spodnji ventil RA-KE						
Komplet za stensko priključitev		013G3343	Vsebuje zgornji in spodnji ventil RA-KEW						

1) Vključno s spojko za dvizžno cev

2) Skupni Kvs sklopa
 Največji pretok skozi grelni telo lahko doseže 35%.

3) Najvišji diferenčni tlak postavlja meje v območju optimalne regulacije. Če želimo zagotoviti nizkošumno obratovanje, je priporočljivo, da izberemo tako črpalko, ki bo dala ravno dovolj tlaka za prečrpavanje potrebne količine vode. Izkušnje kažejo, da je v večini sistemov potreben diferenčni tlak na ventilu med 0,1-0,3 bar. Z uporabo Danfossovega regulatorja diferenčnega tlaka lahko slednjega zmanjšate.

Tehnični opis
Ventili z dvižno cevko za enocevne sisteme
Rezervni deli in dodatna oprema

Izdelek	VPE	Št. za naročilo
Tesnilni obroč	10 kom.	013G0290

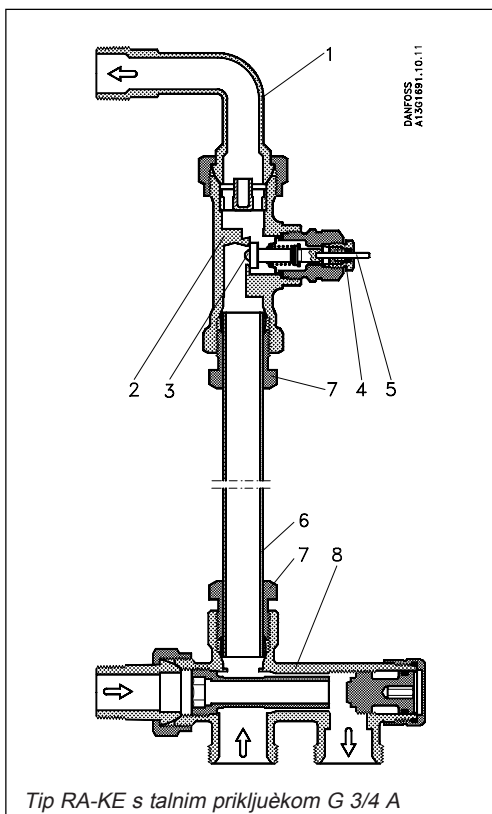
Tesnilni obroč ventila se lahko zamenja tudi pod tlakom, kar pomeni, da lahko naprava med tem nemoteno obratuje.

Zmogljivost

Ventili z dvižno cevko RA-KE in RA-KEW so izdelani za sisteme z močjo do pribl. 9 kW pri $\Delta t = 20$ K. Delež grelnega telesa znaša 35%.

Ker je pretok vode v sistemih z ventili RA-KE in RA-KEW skoraj konstanten, se lahko previsok diferenčni tlak zniža z vgradnjo regulacijskega ventila na dvižnem vodu.

Prosimo upoštevajte, da pri enocevnih sistemih z ventili z dvižno cevko vsa grelna telesa ne bodo dosegala nazivne moči. Če ste v dvomih, se posvetujte s proizvajalcem grelnega telesa.

Konstrukcija


Ventili z dvižno cevko so sestavljeni iz naslednjih delov, ki se naročajo ločeno:

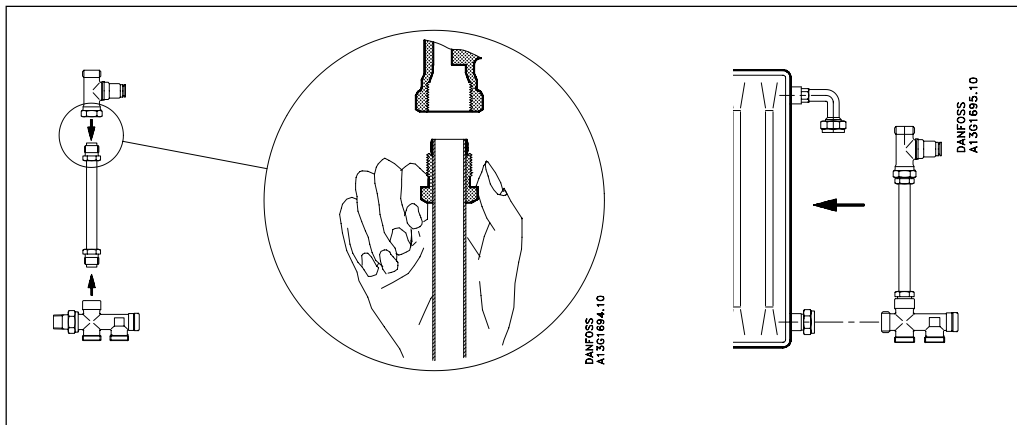
- Zgornji ventil skupaj s spojko za dvižno cev;
- Dvižna cev, Ø15 mm;
- Spodnji ventil s priključki za dvižno cev;
- Priključki – spojke za cevno mrežo.

Zgornji in spodnji ventil lahko naročite tudi v kompletu.

1. Cevno koleno
2. Ohišje ventila
3. Krožnik ventila
4. Tesnilni obroč
5. Potisna igla
6. Dvižna cev
7. Spojka za dvižno cev
8. Ohišje spodnjega ventila

Materiali iz katerih so izdelani deli, ki so v stiku z vodo

Okrov vzmeti	kositrni bron
Tesnilni obroč	EPDM
Krožnik ventila	NBR
Potisna igla in vzmet ventila	kromovo jeklo
Dvižna cev	pocinkano jeklo
Ohišje ventila in drugi kovinski deli	Ms 58

Montaža


Dimenzije

