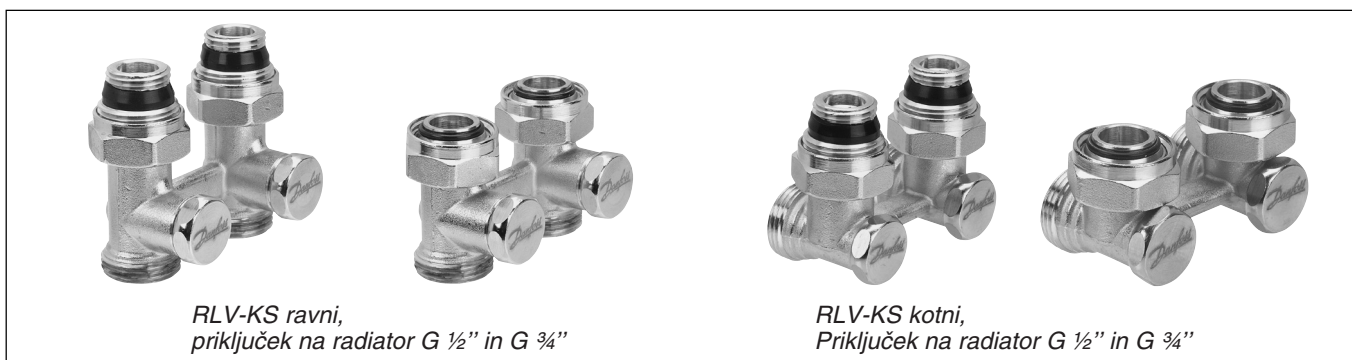




- za dvo-cevne sisteme
- z možnostjo zapiranja



RLV-KS ravni, priključek na radiator G 1/2" in G 3/4"

RLV-KS kotni, Priključek na radiator G 1/2" in G 3/4"

### Uporaba

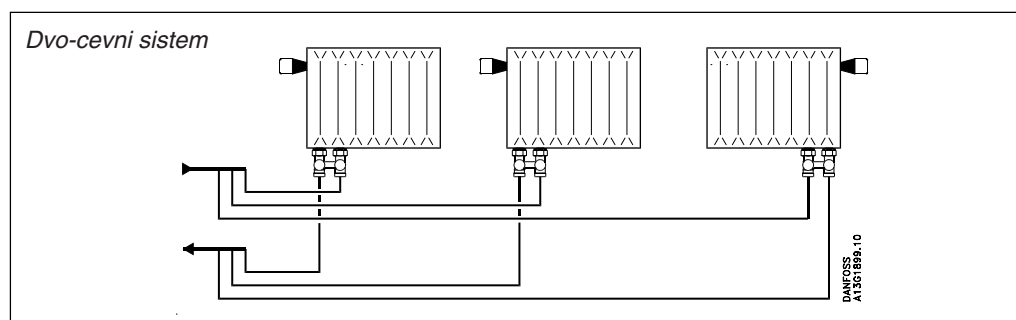
Z radiatorskim priključkom RLV-KS lahko opremo vse radiatorje z medosno razdaljo priključkov 50 mm. Vsak priključek lahko ločeno zapremo in opravimo vzdrževalne posege.

RLV-KS se dobavlja v ravni in kotni izvedbi. Priključi se lahko direktno na radiatorje s priključkom 3/4". S 1/2" adapterjem ga lahko uporabljamo tudi za radiatorje s priključkom 1/2". Vsi adapterji so samotestilni.

Za povezavo na baker, mehko jeklo, PEX in Alupex se uporabljajo Danfossovi priključki – fittingi. Glej tehnične podatke za spojke fittinge.

Zaradi preprečevanja korozije in kopičenja vodnega kamna, mora sestava ogrevalne vode v sistemu ustrezati smernicam VDI 2035.

### Primer uporabe



### Podatki za naročilo

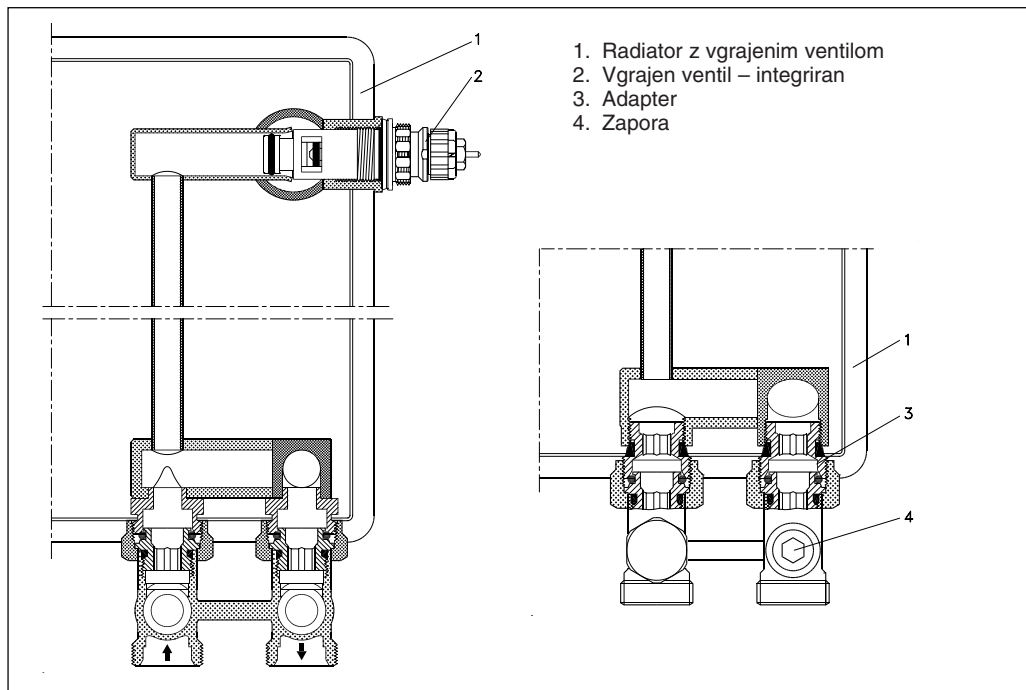
Tip	Izvedba	Priključek		k <sub>vs</sub> m <sup>3</sup> /h	Maks. obratovalni tlak	Preizkusni tlak	Maks. temperatura tlak	Št. za naročilo
		Radiator	Sistem					
RLV-KS	Kotni	G 1/2 A	G 3/4 A	1,3	10 bar	16 bar	120 °C	003L0222
	Ravni							003L0220
	Kotni	G 3/4	G 3/4 A					003L0223
	Ravni							003L0221

### Oprema

Izdelek	Št. za naročilo
Adapter s tesnilom, za radiatorje z vgrajenim ventilom s priključkom 1/2"	003L0297

<sup>1)</sup> Pakiranje je 20 kom

Konstrukcija



1. Radiator z vgrajenim ventilom
2. Vgrajen ventil – integriran
3. Adapter
4. Zapora

Materiali, ki so v stiku z vodo

Ohišje ventila in drugi materiali v stiku z vodo	Ms 58
O-tesnilo	EPDM

Dimenzije

